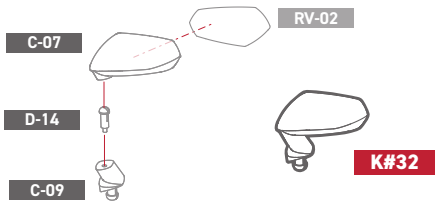
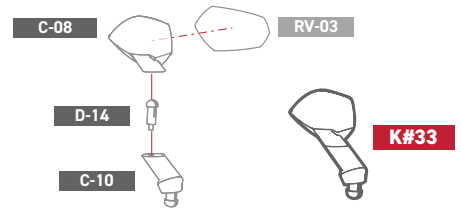


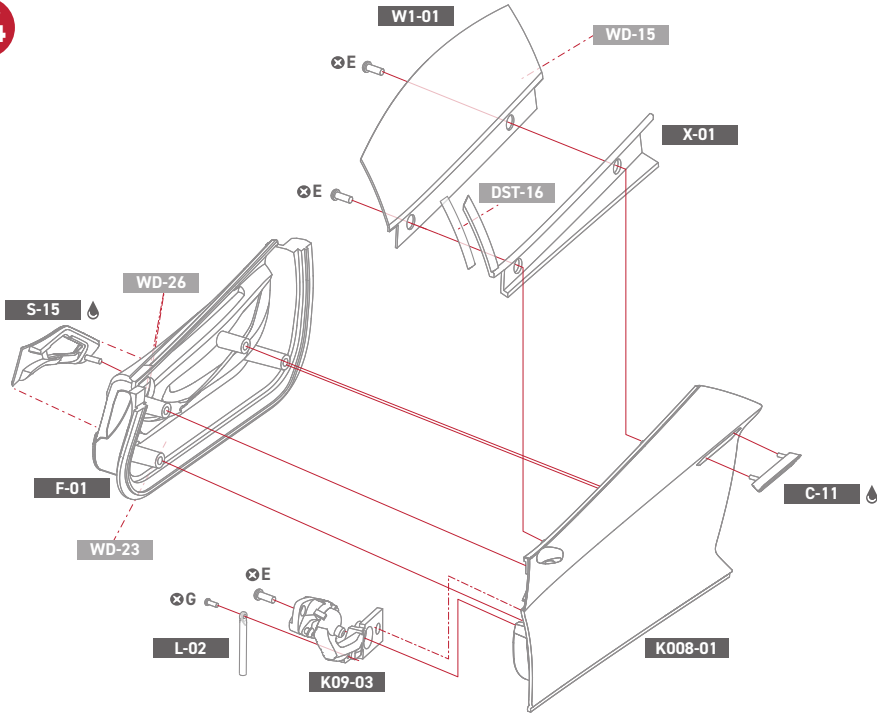
32



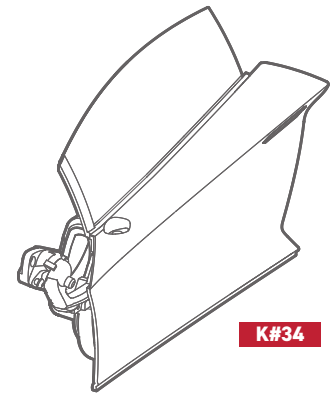
33



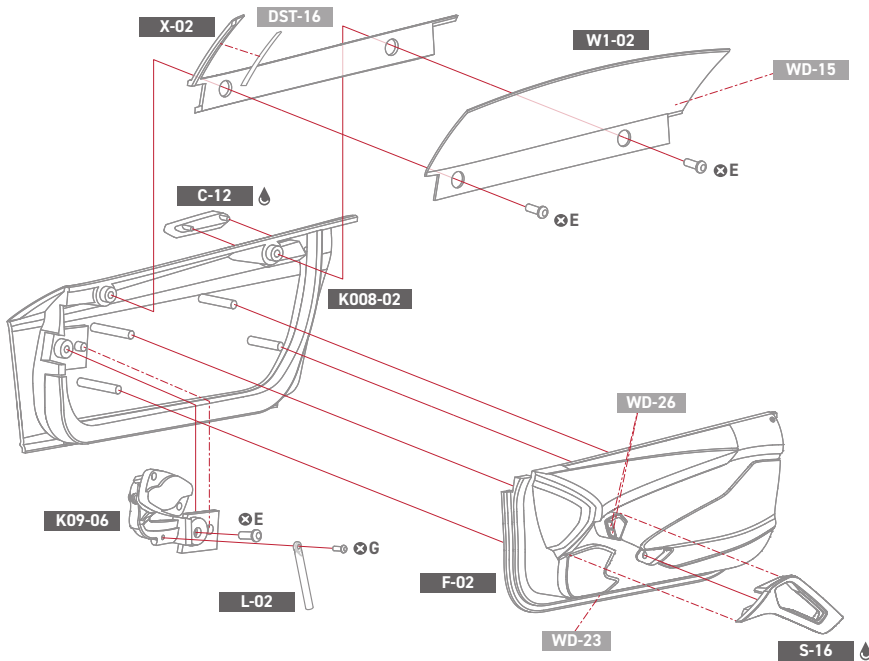
34



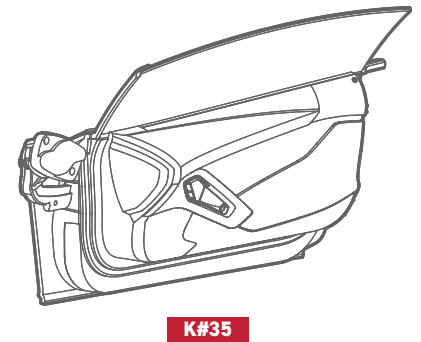
! Please read page 3
Si prega di leggere pagina 3
Lesen Sie bitte Seite 3
SVP lisez la page 2 du manuel
Por favor lea la página 3
3ページ目をご参照ください。



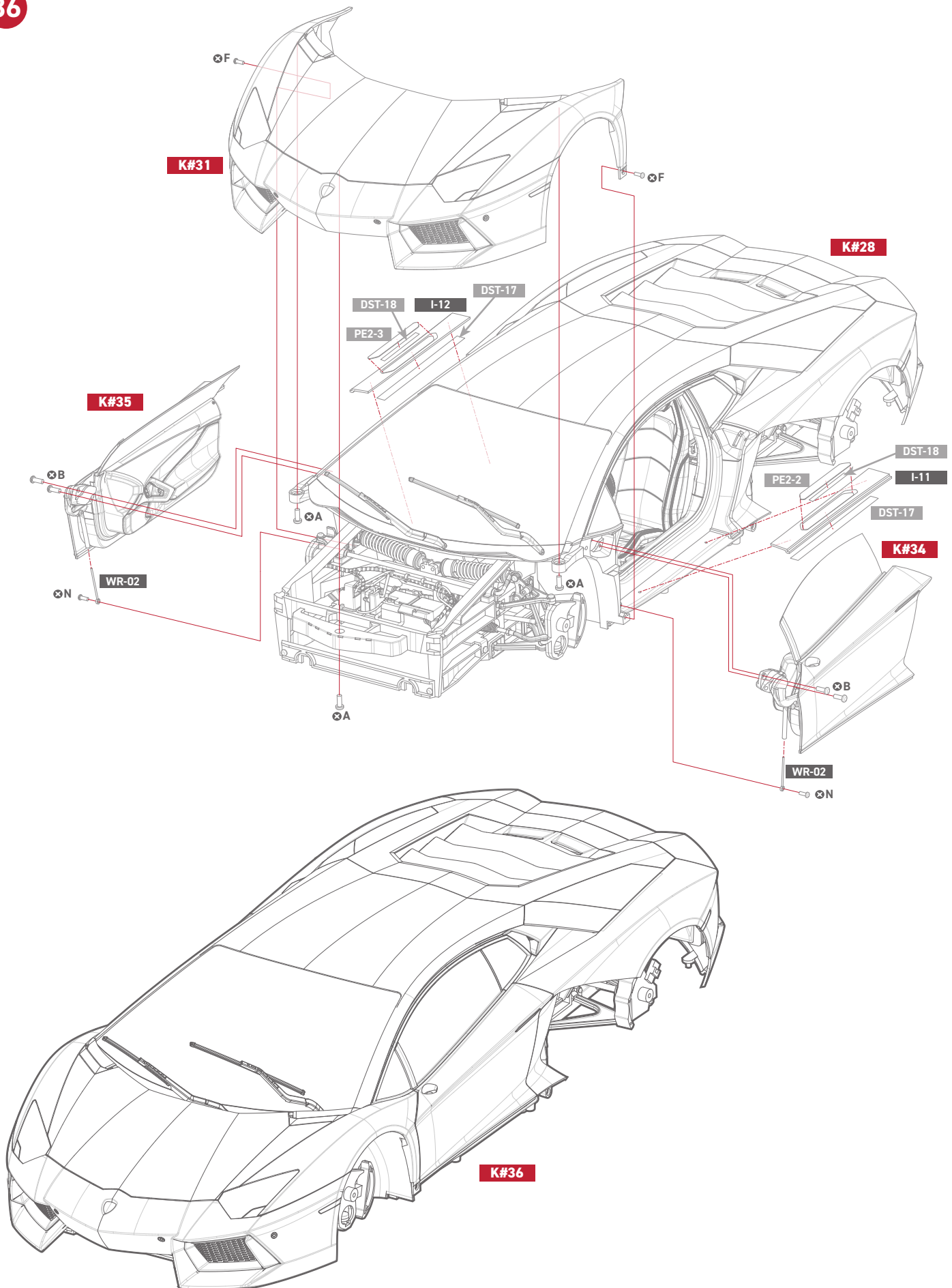
35



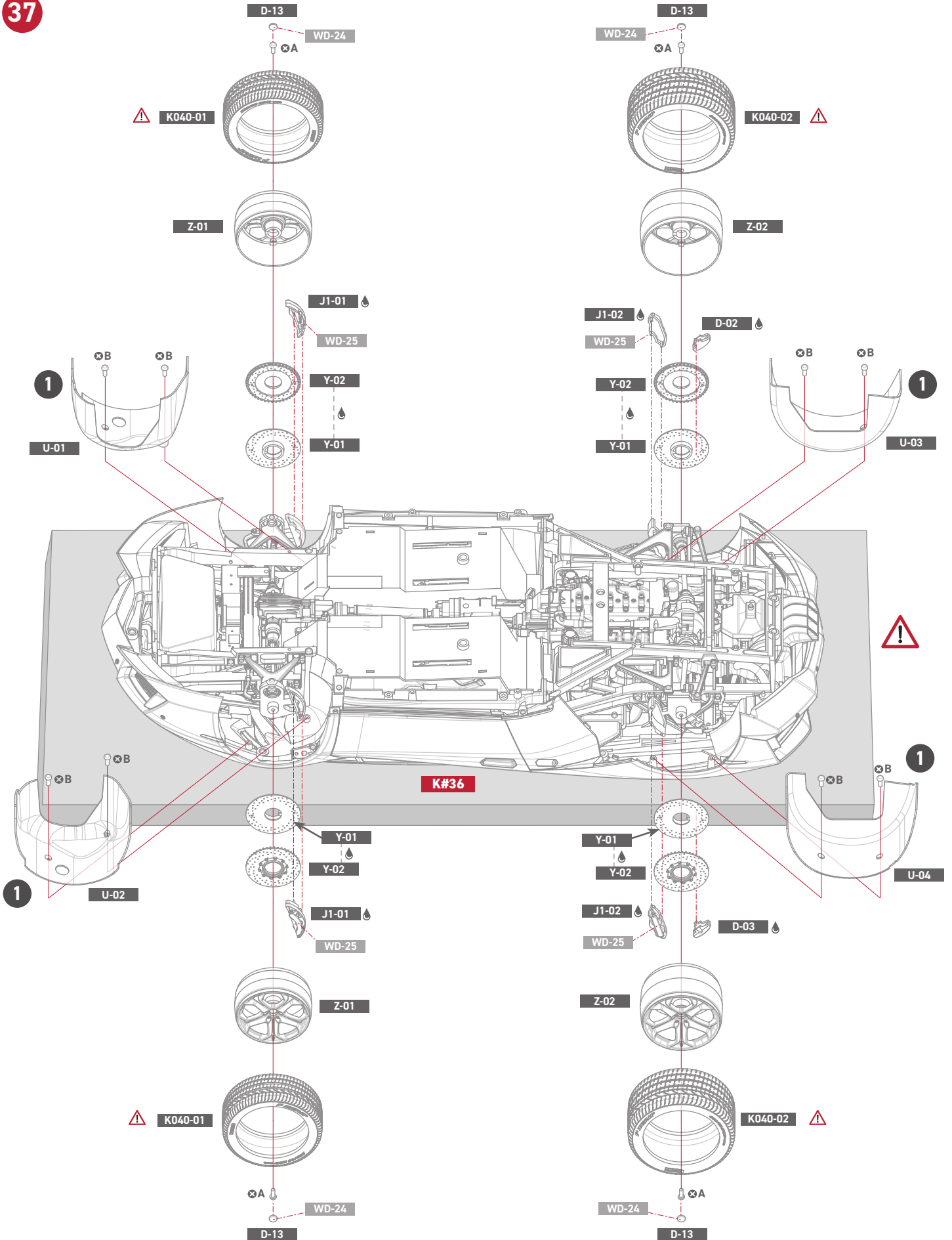
! Please read page 3
Si prega di leggere pagina 3
Lesen Sie bitte Seite 3
SVP lisez la page 2 du manuel
Por favor lea la página 3
3ページ目をご参照ください。

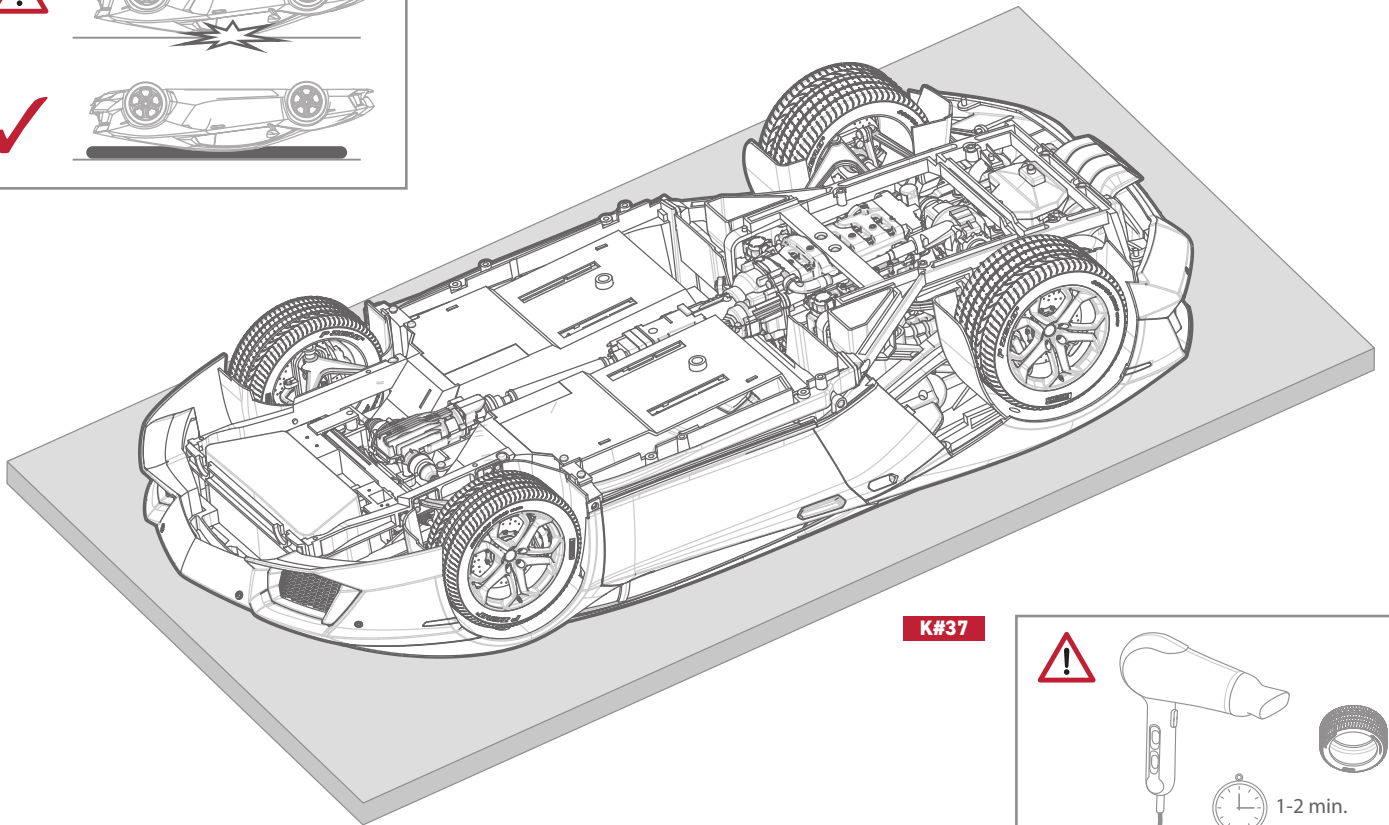
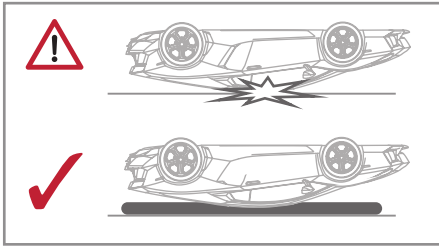


36

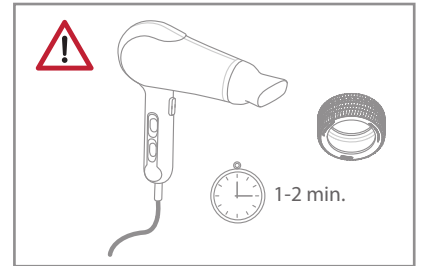


37

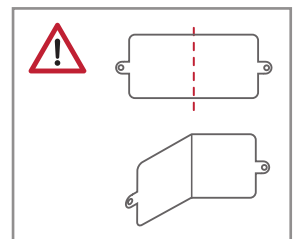
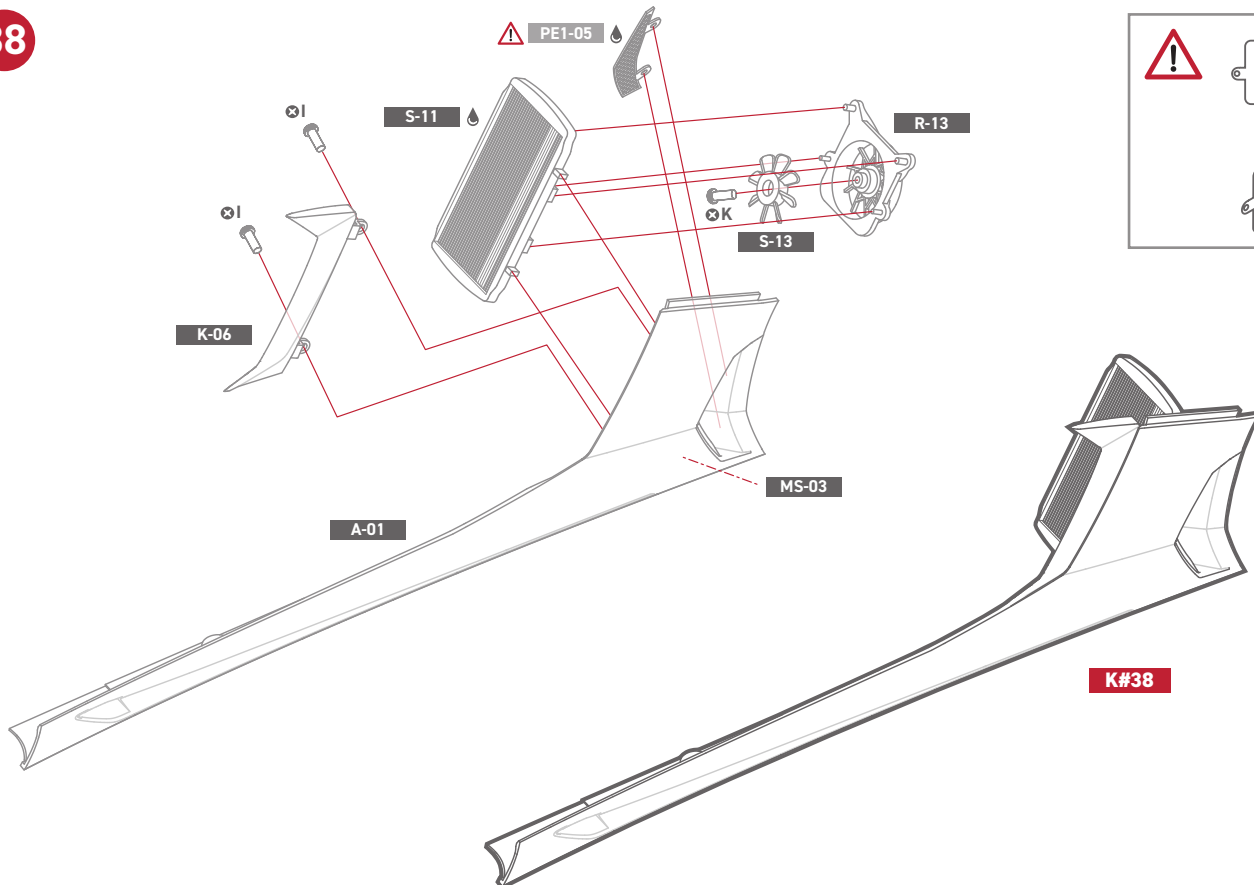




K#37

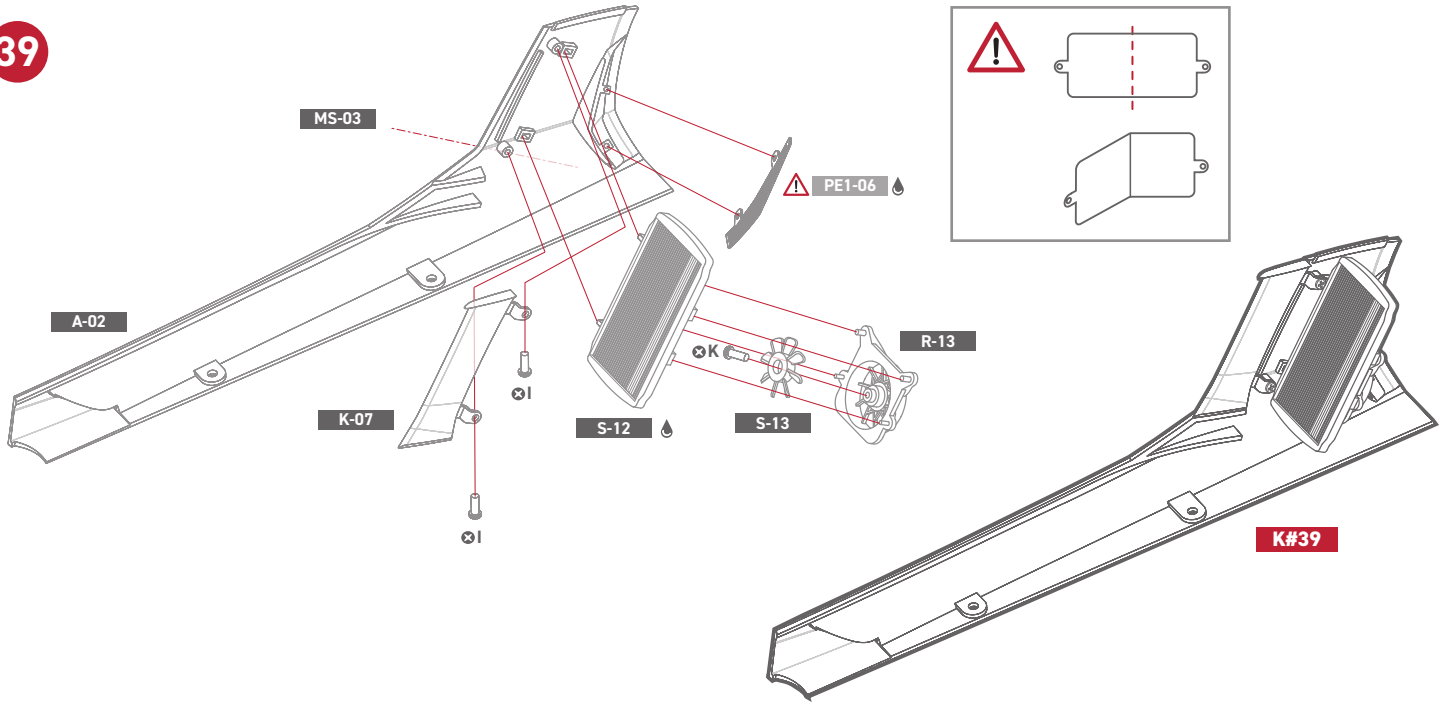


38

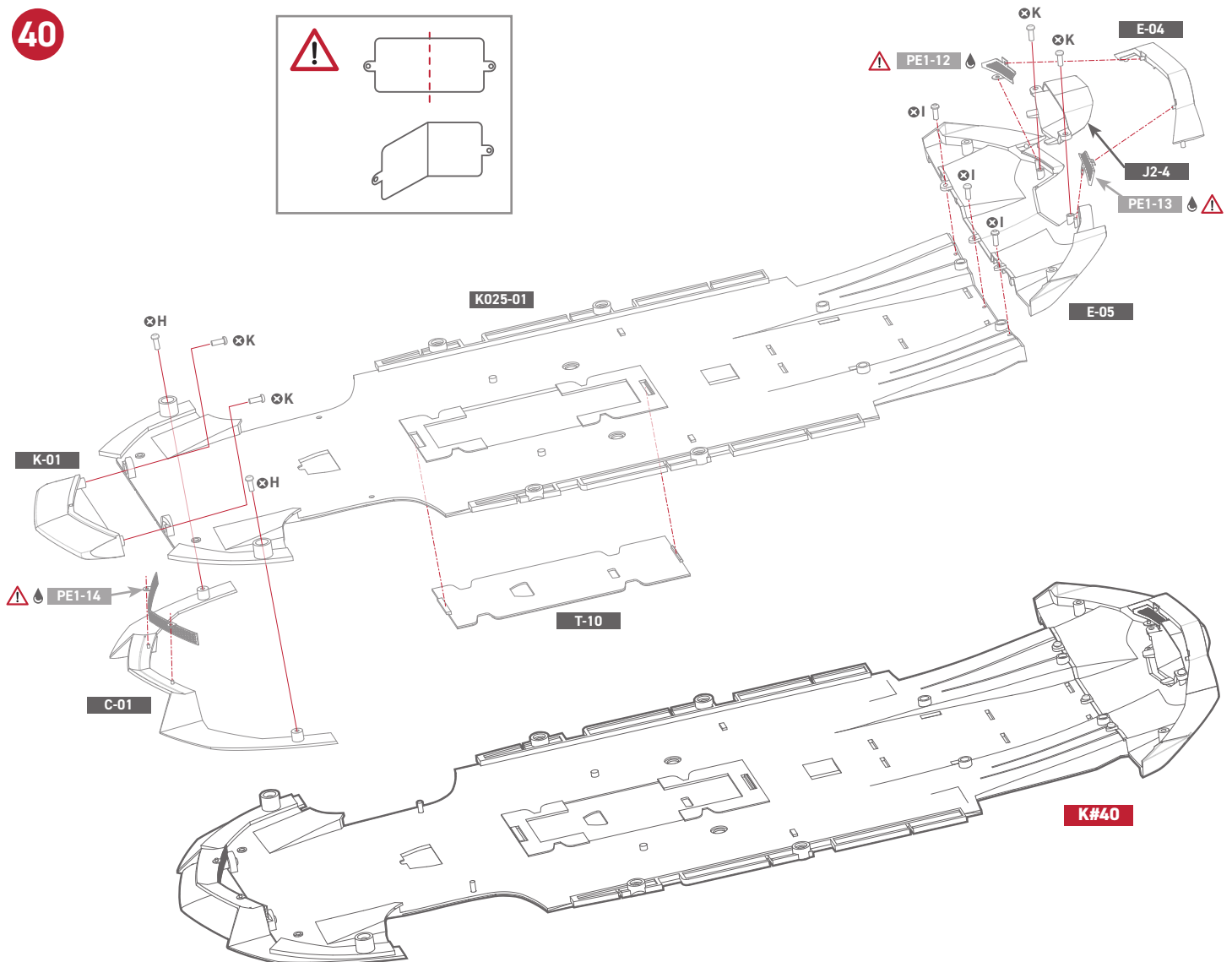


K#38

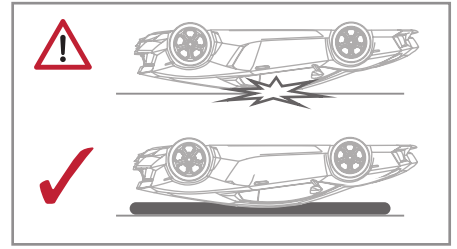
39



40



41



K#38

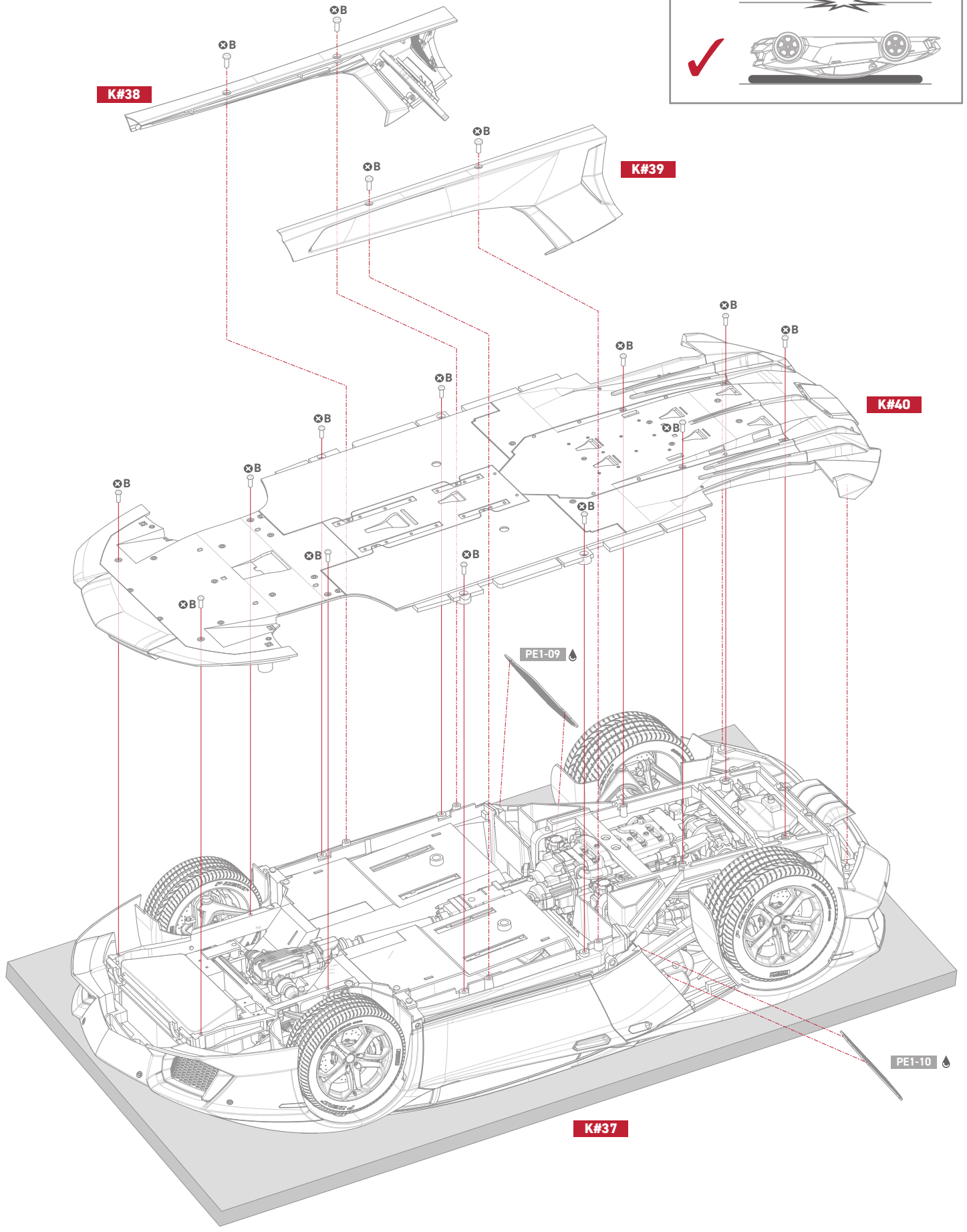
K#39

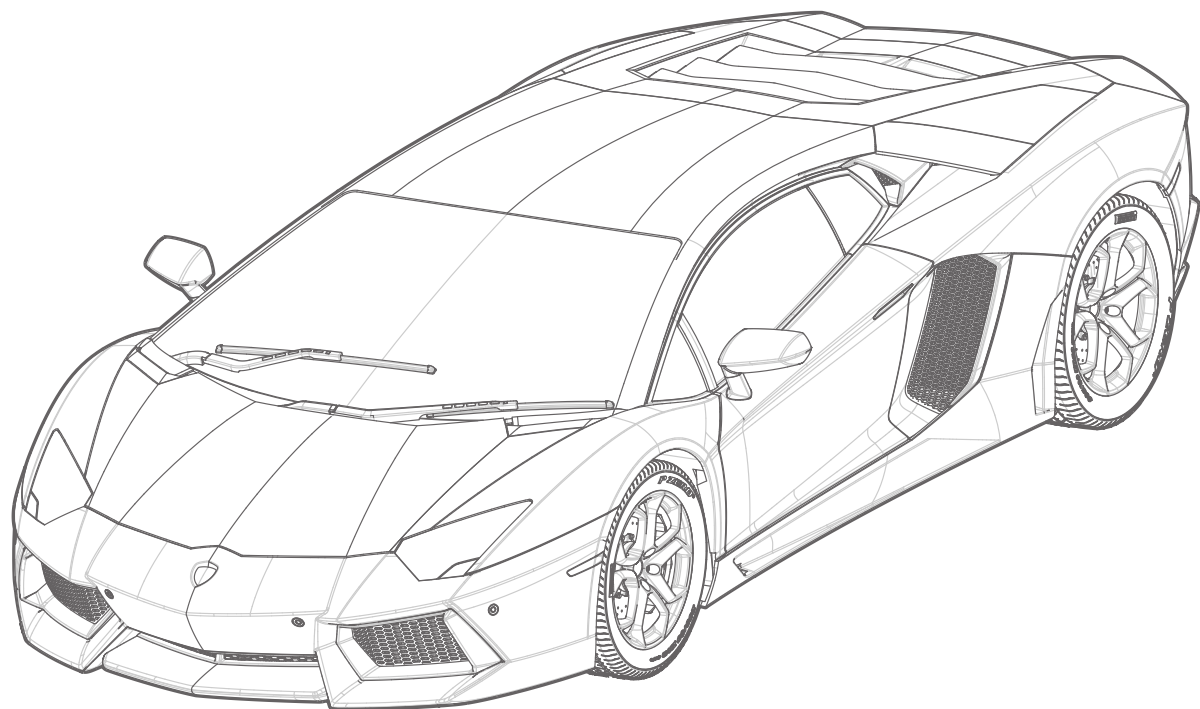
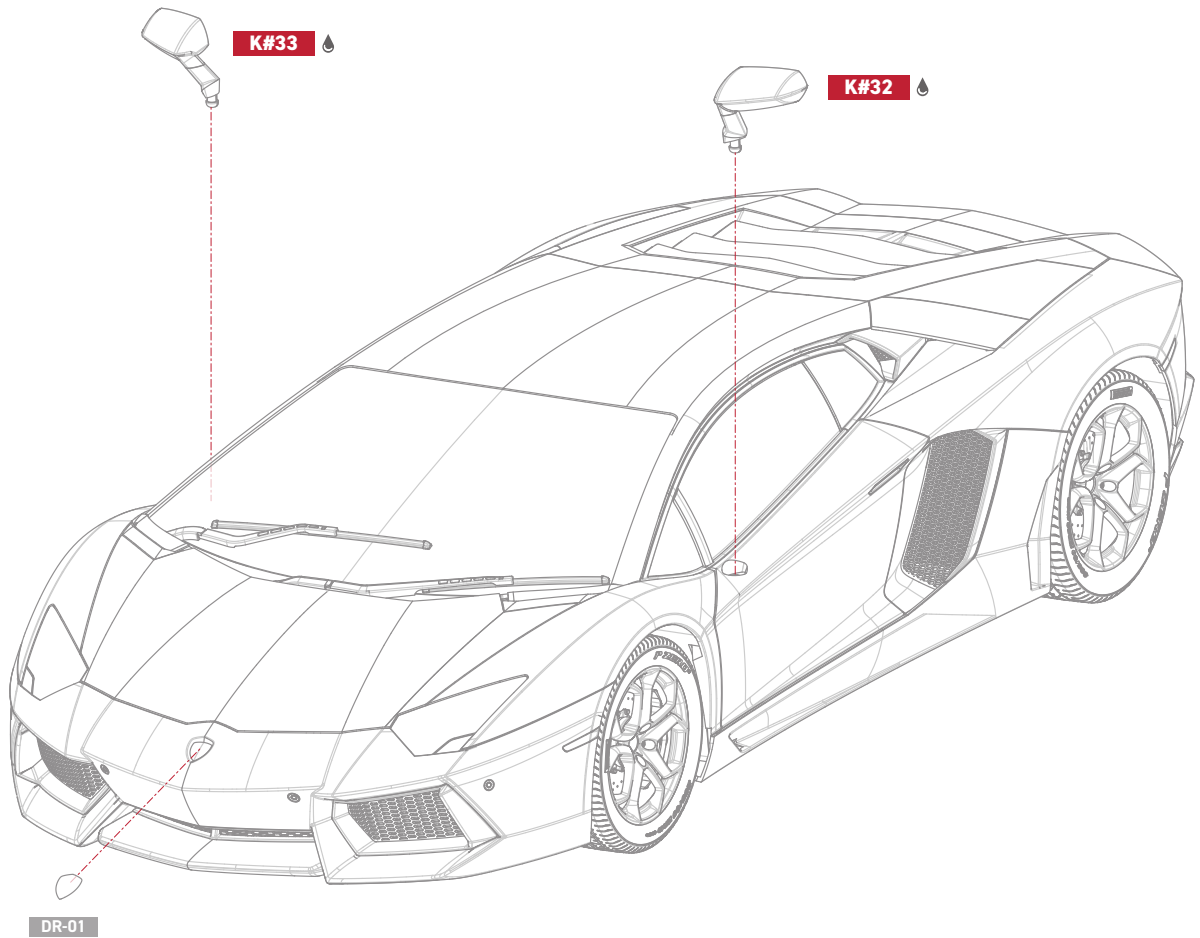
K#40

PE1-09

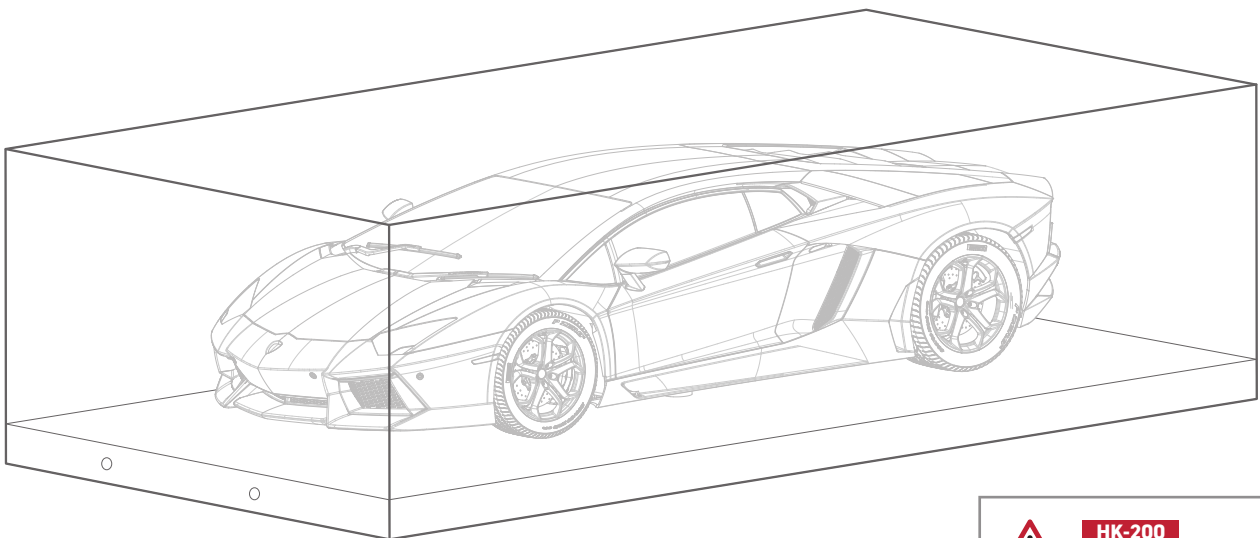
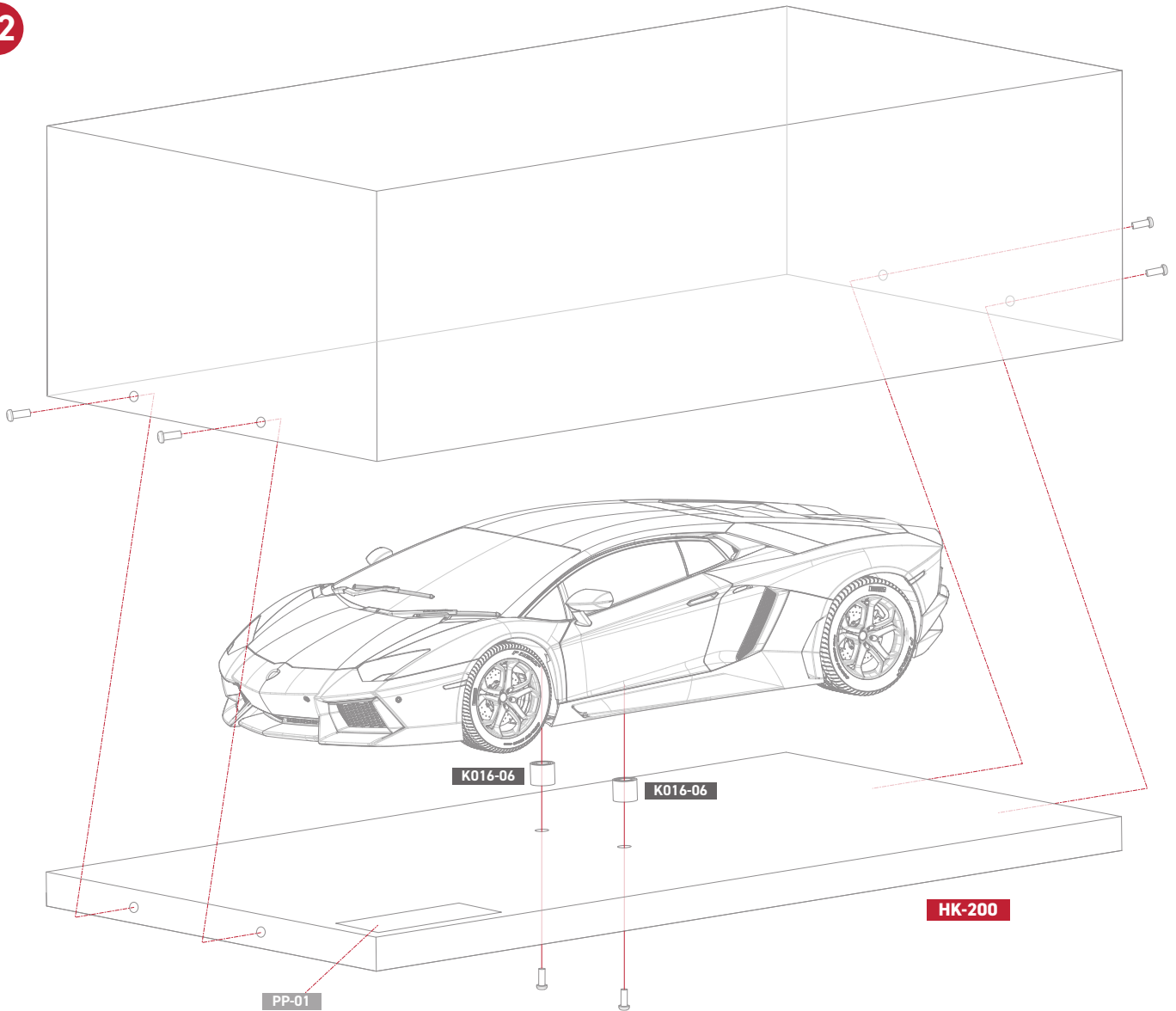
PE1-10

K#37





42



HK-200

Item sold separately
 Elemento venduto separato
 Feld verkauft getrennt
 Élément vendu séparé
 Se vende por separado
 ケースは別売です。



Pocher[®]
1:8 Model Kits



Hornby Hobbies Ltd, Enterprise Road, Westwood Industrial Estate,
Margate, Kent CT9 4JX, UK. customerservices.uk
+44 (0)1843 233525

www.pocher.com



The trademarks, copyrights and design rights in and associated with the following Lamborghini vehicle Aventador LP 700-4 are used under licence from Automobili Lamborghini S.p.A., Italy.